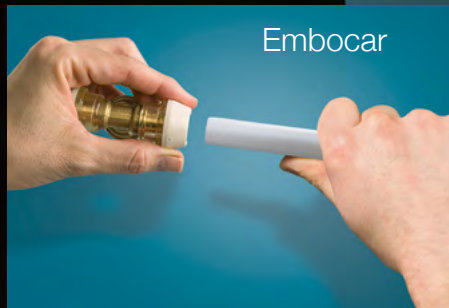


ixPress2

El push-fit profesional



Calibrar



Embocar



Empujar



Nueva gama en PPSU

50%
AHORRO

Tarifa Junio 2024

Blansol
65
años aniversario

BARBI

¡Lo conseguimos!

Le presentamos el nuevo accesorio **ixPress2**, la segunda generación del accesorio **ixPress**, diseñado y fabricado íntegramente en España por Industrial Blansol y ahora con:

- **Prestaciones mejoradas**
- **Diseño a prueba de error humano**
- **El mejor precio del mercado**

El nuevo **ixPress2** le permitirá realizar sus instalaciones de forma rápida y segura, olvidando las engorrosas herramientas de montaje y a un precio increíble. El nuevo diseño evita los errores humanos al impedir que se pueda introducir la tubería si antes ésta no ha sido calibrada adecuadamente, evitando un problema habitual en los accesorios press-fittings.

¿Así de simple?

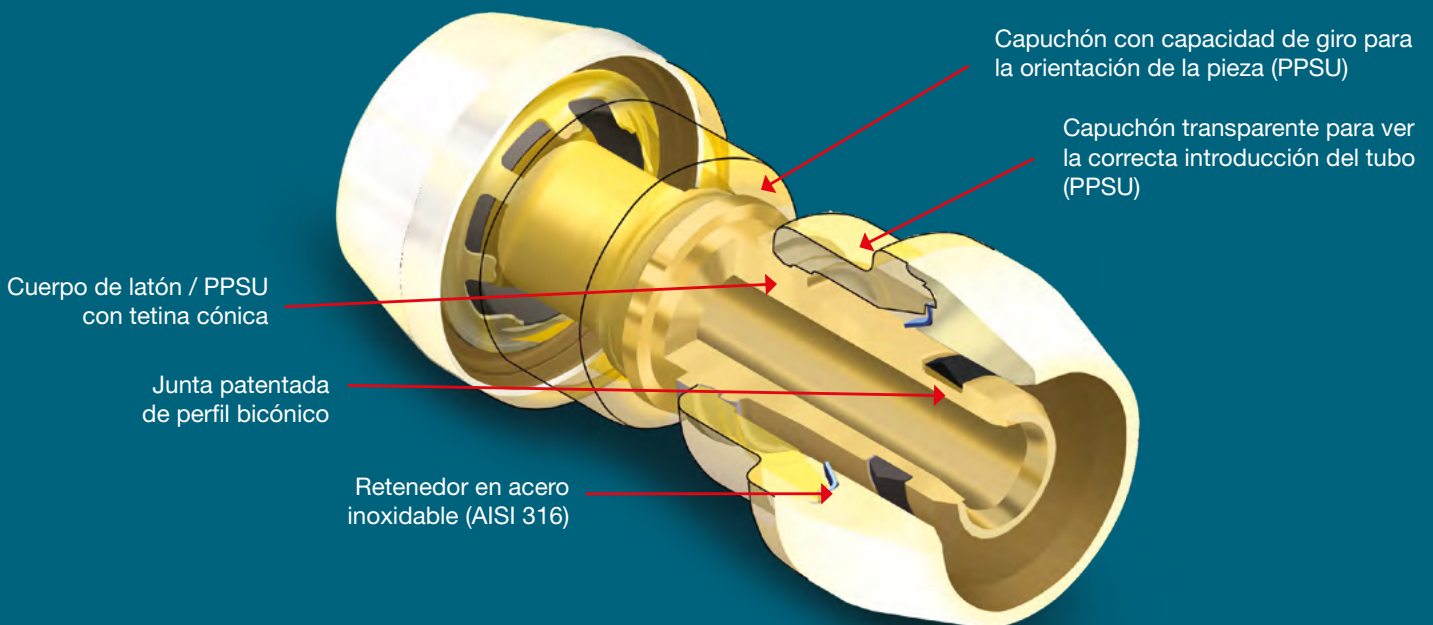
¿Me puedo fiar de un sistema de montaje tan sencillo, que no precisa ni herramientas ni engorrosas explicaciones?

¡Por supuesto!

Detrás de esta aparente sencillez, hay todo un trabajo de investigación realizado por Industrial Blansol, aprovechando sus más de 30 años de experiencia en el diseño de accesorios para tuberías plásticas.

El nuevo sistema **ixPress2** es una evolución mejorada respecto de la anterior generación, diseñada y fabricada íntegramente en España.

¿Cómo se monta?



ixPress2

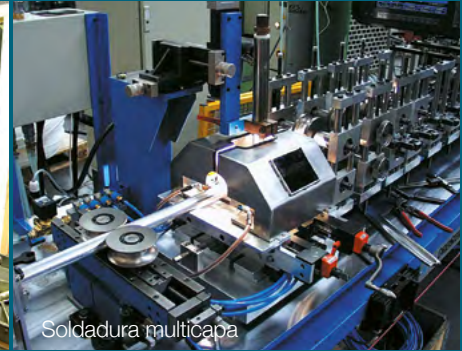
Diseñado y fabricado en España



Estampación Latón



Rebábado Latón



Soldadura multicapa



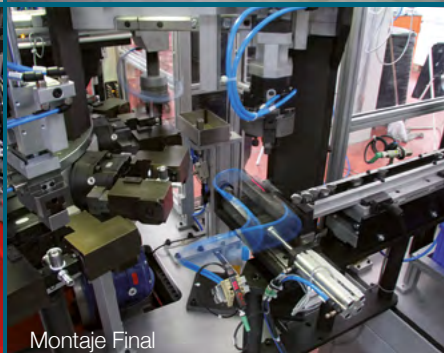
Mecanizado Latón



Inyección de PPSU



Extrusión tuberías

Soldadura
Ultrasonidos del
Capuchón

Montaje Final



Factoría en Ambrosero

25 años de garantía

INDUSTRIAL BLANSOL, S.A. mediante póliza de responsabilidad civil de producto garantiza hasta un máximo de 1,5 millones de euros (1.500.000) y por un plazo de 25 años los eventuales daños ocasionados por el empleo de los SISTEMAS BARBI en cualquier país del mundo excepto U.S.A. y Canadá imputables a:

- Defectos en la concepción y diseño del producto.
- Defectos en la fabricación del producto.

La presente GARANTÍA NO SERÁ VALIDA en los siguientes casos:

- Incumplimiento de las advertencias indicadas en nuestra documentación técnica.
- Utilización de tuberías no fabricadas por nuestra empresa.



Instrucciones de montaje

1. Cortar el tubo con una tijera adecuada, asegurándose de que el corte sea limpio.
2. Verificar que el extremo del tubo esté libre de rebabas.
3. Calibrar el ixPress utilizando siempre el calibrador Kalistar.
4. Utilizar exclusivamente tuberías Barbi.



Industrial Blansol sa

BARBI



Tuberías Multicapa en rollo - *Multilayer Pipes* - Tubes Multicouche

Medida	Material	Familia	Subfamilia	Artículo	Unidad Venta	Euros
16 X 2,0 (25)	PEX/AL/PEX	MULP	TB	1620025	Palet 52 rollos	3,54
16 X 2,0 (100)	PEX/AL/PEX	MULP	TB	1620100	Palet 24 rollos	3,54
16 X 2,0 (200)	PEX/AL/PEX	MULP	TB	1620200	Palet 14 rollos	3,54
20 X 2,0 (25)	PEX/AL/PEX	MULP	TB	2020025	Palet 48 rollos	4,68
20 X 2,0 (100)	PEX/AL/PEX	MULP	TB	2020100	Palet 18 rollos	4,68
25 X 2,5 (25)	PEX/AL/PEX	MULP	TB	2525025	Palet 32 rollos	7,86
25 X 2,5 (100)	PEX/AL/PEX	MULP	TB	2525100	Palet 12 rollos	7,86
32 X 3,0 (50)	PEX/AL/PEX	MULP	TB	3230050	Palet 12 rollos	13,38
16 X 2,0 (25)	PERT/AL/PERT	MULP	PT	1620025	Palet 52 rollos	2,38
16 X 2,0 (100)	PERT/AL/PERT	MULP	PT	1620100	Palet 24 rollos	2,38
16 X 2,0 (200)	PERT/AL/PERT	MULP	PT	1620200	Palet 14 rollos	2,38
20 X 2,0 (25)	PERT/AL/PERT	MULP	PT	2020025	Palet 48 rollos	3,27
20 X 2,0 (100)	PERT/AL/PERT	MULP	PT	2020100	Palet 18 rollos	3,27
25 X 2,5 (25)	PERT/AL/PERT	MULP	PT	2525025	Palet 32 rollos	5,98
25 X 2,5 (100)	PERT/AL/PERT	MULP	PT	2525100	Palet 12 rollos	5,98
32 X 3,0 (50)	PERT/AL/PERT	MULP	PT	3230050	Palet 12 rollos	9,82



Tubería Multicapa en Barra - *Multilayer Pipes in Bars* - Tubes Multicouche en Barre

Medida	Material	Familia	Subfamilia	Artículo	Unidad Venta	Euros
16 X 2,0 (4)	PEX/AL/PEX	MULP	TB	1620004	Fajo 40 barras	3,90
20 X 2,0 (4)	PEX/AL/PEX	MULP	TB	2020004	Fajo 30 barras	5,15
25 X 2,5 (4)	PEX/AL/PEX	MULP	TB	2525004	Fajo 20 barras	8,65
32 X 3,0 (4)	PEX/AL/PEX	MULP	TB	3230004	Fajo 12 barras	14,72
16 X 2,0 (4)	PERT/AL/PERT	MULP	PT	1620004	Fajo 40 barras	2,61
20 X 2,0 (4)	PERT/AL/PERT	MULP	PT	2020004	Fajo 30 barras	3,59
25 X 2,5 (4)	PERT/AL/PERT	MULP	PT	2525004	Fajo 20 barras	6,57
32 X 3,0 (4)	PERT/AL/PERT	MULP	PT	3230004	Fajo 12 barras	10,80



Racor Macho - *Male Adapter* - Raccord Mâle Fixe

Medida	Familia	Subfamilia	Artículo	Unidad Venta	Euros
16 X 3/8	IXPR	AI	KRC1638	40	9,19
16 X 1/2	IXPR	AB	KRC1612	40	9,30
20 X 1/2	IXPR	AB	KRC2012	40	11,45
20 X 3/4	IXPR	AB	KRC2034	40	13,31
25 X 3/4	IXPR	AB	KRC2534	30	16,18
32 X 1	IXPR	AB	KRC321	20	24,52



Racor Hembra - *Female Adapter* - Raccord Femelle Fixe

Medida	Familia	Subfamilia	Artículo	Unidad Venta	Euros
16 X 3/8	IXPR	AI	KRH1638	40	10,85
16 X 1/2	IXPR	AB	KRH1612	40	10,85
20 X 1/2	IXPR	AB	KRH2012	40	12,66
25 X 3/4	IXPR	AB	KRH2534	30	19,10
32 X 1	IXPR	AB	KRH321	20	36,69



Adaptador Cobre a Compresión

Compresion Copper Adapter - Adaptateur à Cuivre à Compression

Medida	Familia	Subfamilia	Artículo	Unidad Venta	Euros
16 - Cu 12	IXPR	AB	KACC162	50	11,27
16 - Cu 15	IXPR	AB	KACC165	50	11,27

Adaptador Eurocono - *Eurokonus Adapter* - Adaptateur Eurokonus

Medida	Familia	Subfamilia	Artículo	Unidad Venta	Euros
16 X 3/4	IXPR	AB	KAE1634	40	19,71
20 X 3/4	IXPR	AB	KAE2034	25	20,28

Manguito PPSU - *PPSU Equal Union* - Manchon de Liaison Egal en PPSU

Medida	Familia	Subfamilia	Artículo	Unidad Venta	Euros
16	IXPR	PL	KMU16	40	4,94
20	IXPR	PL	KMU20	40	6,42
25	IXPR	PL	KMU25	25	9,25
32	IXPR	PL	KMU32	15	13,86

Manguito Reducido PPSU - *PPSU Reducing Union* - Manchon de Liaison Inégal en PPSU

Medida	Familia	Subfamilia	Artículo	Unidad Venta	Euros
20-16	IXPR	PL	KMR2016	40	5,76
25-20	IXPR	PL	KMR2520	25	7,96
32-25	IXPR	PL	KMR3225	15	11,77

Manguito - *Equal Union* - Manchon de Liaison Egal

Medida	Familia	Subfamilia	Artículo	Unidad Venta	Euros
25	IXPR	AB	KMU25	25	21,33
25-16	IXPR	AB	KMR2516	30	15,98
25-20	IXPR	AB	KMR2520	20	17,20

Codo PPSU - *PPSU Elbow* - Coude en PPSU

Medida	Familia	Subfamilia	Artículo	Unidad Venta	Euros
16	IXPR	PL	KC16	40	5,12
20	IXPR	PL	KC20	40	6,78
25	IXPR	PL	KC25	25	9,90
32	IXPR	PL	KC32	15	15,70

Codo Terminal - *Female Elbow* - Coude Femelle

Medida	Familia	Subfamilia	Artículo	Unidad Venta	Euros
16 X 1/2	IXPR	AB	KTC1612	40	11,45
20 X 1/2	IXPR	AB	KTC2012	40	13,20
20 X 3/4	IXPR	AB	KTC2034	35	19,79
25 X 3/4	IXPR	AB	KTC2534	25	20,82
32 X 1	IXPR	AB	KTC321	15	35,43





Codo Base Fijación Corto

Elbow with Fixing Base (Short) - Coude avec Base de Fixation (Court)

Medida	Familia	Subfamilia	Artículo	Unidad Venta	Euros
16 X 1/2	IXPR	AB	KCBF162	30	18,31
20 X 1/2	IXPR	AB	KCBF202	30	18,91
20 X 3/4	IXPR	AI	KCBF204	25	25,28



Codo Base Fijación Largo

Elbow with Fixing Base (Long) - Coude avec Base de Fixation (Long)

Medida	Familia	Subfamilia	Artículo	Unidad Venta	Euros
16 X 1/2	IXPR	AI	KCFC162	20	20,02



Tes Iguales PPSU - PPSU Equal Tees - Té Egal en PPSU

Medida	Familia	Subfamilia	Artículo	Unidad Venta	Euros
16	IXPR	PL	KT16	30	7,27
20	IXPR	PL	KT20	25	9,69
25	IXPR	PL	KT25	15	14,70
32	IXPR	PL	KT32	10	22,68



Tes Reducidas PPSU - PPSU Reducing Tees - Té Inégal en PPSU

Medida	Familia	Subfamilia	Artículo	Unidad Venta	Euros
20-16-16	IXPR	PL	KT20166	30	8,36
20-16-20	IXPR	PL	KT20160	30	9,02
20-20-16	IXPR	PL	KT20206	30	8,98
25-16-25	IXPR	PL	KT25165	15	12,81
25-20-20	IXPR	PL	KT25200	15	12,10
25-20-25	IXPR	PL	KT25205	15	13,43
25-25-20	IXPR	PL	KT25250	15	13,40



Tes Iguales y Reducidas - Equal and Reducing Tees - Té Egal et Inégal

Medida	Familia	Subfamilia	Artículo	Unidad Venta	Euros
25	IXPR	AB	KT25	15	35,29
20-16-16	IXPR	AB	KT20166	30	18,84
20-20-16	IXPR	AB	KT20206	30	21,41
25-16-25	IXPR	AB	KT25165	15	30,02



Te Salida Hembra - Tee Female - Té Sortie Femelle

Medida	Familia	Subfamilia	Artículo	Unidad Venta	Euros
16 X 1/2	IXPR	AB	KSH1612	30	18,84
20 X 1/2	IXPR	AB	KSH2012	25	23,02

Llave de Corte de Soleta - *Shut-Off Valve* - Vanne d'Arrêt

Medida	Familia	Subfamilia	Artículo	Unidad Venta	Euros
20 x 2,0	IXPR	AB	CUVS020	20	52,02
25 x 2,5	IXPR	AB	CUVS025	20	79,61



Mandos para las Llaves de Corte

Descripción	Familia	Subfamilia	Artículo	Unidad de Venta	Euros
Mando Pomo Llaves Rectas	PRET	AL	MPOMVAE	20	13,13
Mando Reg. Oculta Llaves Rectas	PRET	AL	MFSOM	20	8,24



Alargador para Montura de Llave de Corte de Pomo

Medidas	Familia	Subfamilia	Artículo	Unidad de Venta	Euros
10 mm.	PRET	AL	KALAR 10	25	7,35
25 mm.	PRET	AL	KALAR 25	25	18,61



Colectores **BARBI** (*Estampados y Con Asiento Plano para Racor Móvil BARBI*)

Colector - Manifold - Collecteur

Medidas	Familia	Subfamilia	Artículo	Unidad de Venta	Euros
3/4" - 2	PRET	AL	COL 234	30	25,73
3/4" - 3	PRET	AL	COL 334	20	34,70
3/4" - 4	PRET	AL	COL 434	15	44,36
1" - 2	PRET	AL	COL 21	20	33,65
1" - 3	PRET	AL	COL 31	15	41,90
1" - 4	PRET	AL	COL 41	25	58,22



Calibrador Kalistar ixPress 2 (interior+exterior) - *Kalistar Calibrator* - Calibrateur Kalistar

Medida	Familia	Subfamilia	Artículo	Unidad Venta	Euros
16-20x2,0-25	IXPR	HT	K162025	1	219,52



Placa de fijación - *Fixing plate* - Gabarit d'alignement pour sortie de cloison et coude avec patères de fixation

Medida	Familia	Subfamilia	Artículo	Unidad Venta	Euros
-	PRET	AC	PLACFIJ	75	8,54



Muelle Curvatubo - *Bending Pipe Spring* - Ressort

Medidas	Familia	Subfamilia	Artículo	Unidad de Venta	Euros
16 x 2,00	PRET	AC	MUE 1600	1	82,28
20 x 2,00	PRET	AC	URVAT 20	1	83,90
25 x 2,50	PRET	AC	URVAT 25	1	134,48





Industrial **Blansol** sa **BARBI**

Polígono Industrial Ambrosero
39791 Bárcena de Cicero
Cantabria (España)

Tel. 34-942-205 200
Fax 34-942-205 201

e-mail: general@barbi.es
www.blansol.es

Blansol
65
aniversario

BARBI